

Пневмораспределители двухлинейные с электромагнитным управлением П-Р2



Пневмораспределители двухлинейные, нормально-закрытые с электромагнитным управлением, предназначены для управления потоком сжатого воздуха в пневматических приводах различного назначения.

Параметр	Данные					
	П-Р2.1	П-Р2.2,5	П-Р2.10	П-Р2.16	П-Р2.25	П-Р2.40
Номинальное давление, МПа (кгс/см ²)	1,0 (10,0)/0,63 (6,3)					
Условный проход, мм	1	2,5	10	16	25	40
Пропускная способность K _v , м ³ /ч, не менее	0,032	0,1	1,6	3,0	5,0	7,0
Утечки воздуха из распределителя, см ³ /мин	10	10	100	100	150	250
Электрическое напряжение, В						
- постоянного тока	12; 24; 48; 110			12; 24; 48; 110		
- переменного тока частотой 50/60 Гц	24; 36; 42; 110; 220			24; 36; 42; 110; 220		
Номинальная мощность электромагнита, не более						
- постоянного тока, Вт	4	4	8	8	8	12
- переменного тока, ВА	7	7	10	10	10	22
Максимальное число срабатываний, мин ⁻¹	60	60	100	100	100	50
Масса, кг, не более	0,14	0,14	0,8	0,8	1,63	3,5
Превышение температуры нагрева обмотки катушки распределителя над температурой окружающей среды, С°, не более	80	80	85	85	85	85

Н-О—только для нормально открытого исполнения

Диаметр условного прохода, мм:
1; 2,5; 10; 16; 25; 40.

П-Р2 XX X X X X X X

Условное наименование изделия

Род тока:

1—постоянный ток;

2—переменный ток с частотой 50/60 Гц

Присоединение к электросети:
2—через разъем;
4—через колодку гнездовую

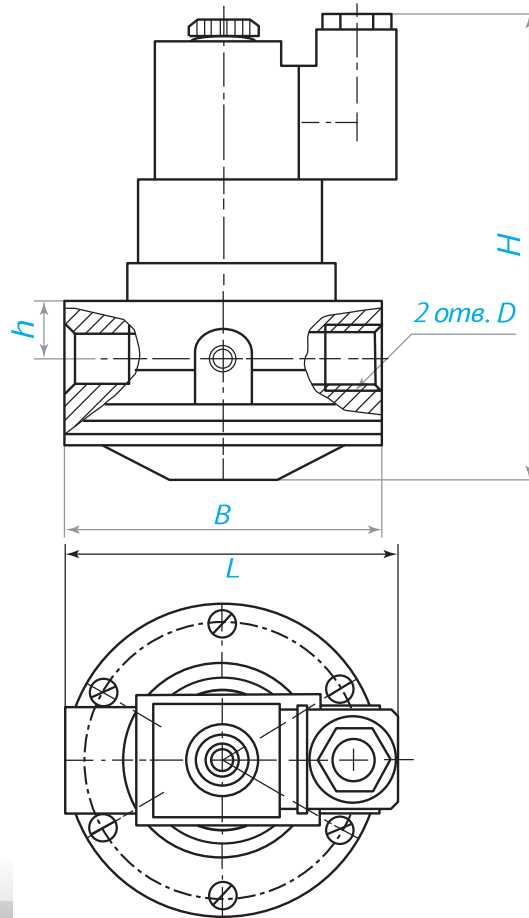
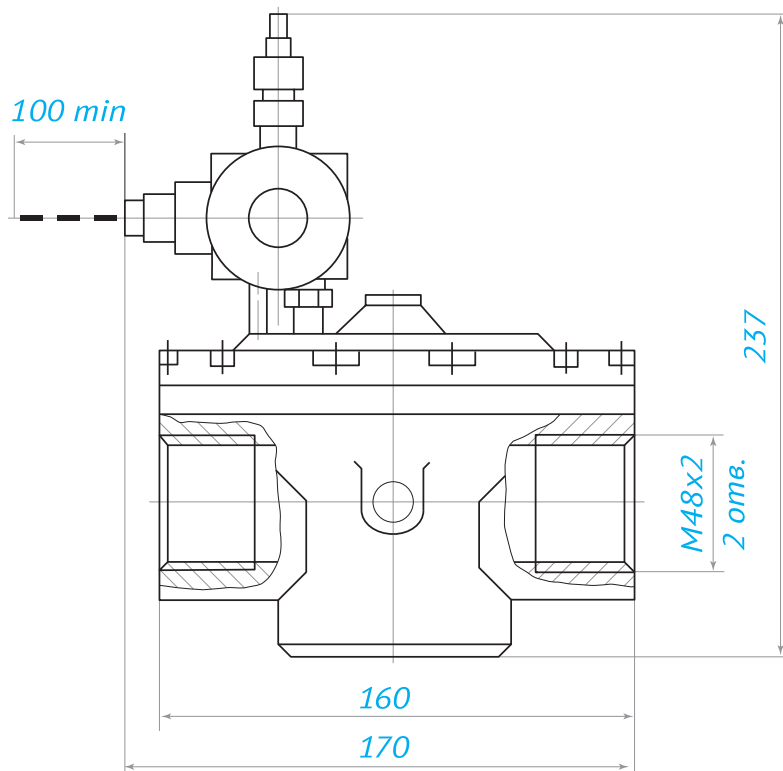
Категория размещения (3; 4; 2)

Климатическое исполнение
(УХЛ; У; О)

Электрическое напряжение, В:
1-12; 2-24; 3-36; 4-48; 5-110; 6-220; 8-42.

П-Р2.40

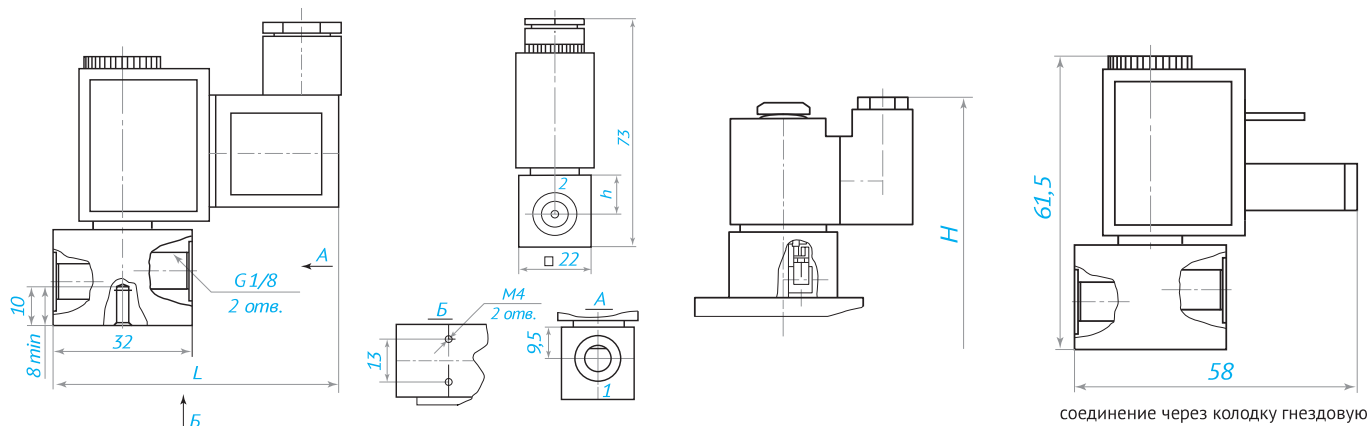
П-Р2.10; П-Р2.16; П-Р2.25



Распределители воздуха

Исполнение	Размеры, мм					Присоединение к электросети
	L	B	H	h	D	
П-Р2.1	64	32	73	12	G 1/8	разъем
П-Р2.2,5	58	32	61,5	-	G 1/8	колодка гнездовая
П-Р2.10	90	85	130	16	K 3/8"	разъем
П-Р2.16	95	85	130	16	K 1/2"	разъем
П-Р2.25	128	123	167	22	K 1"	разъем
П-Р2.40	170	160	237	36	M48x2	разъем

П-Р2.1; П-Р2.2,5



соединение через колодку гнездовую